

Kager

Partner der
Industrie

Kaltluftentwickler - kalt, COLDER, Kager!



bis – 55°C

- ▼ Kühlen
- ▼ Trocknen
- ▼ Reinigen
- ▼ Abscheiden

Hochtemperatur-
produkte
Kälteerzeugung
Dichten und
Kleben
Messtechnik
Beschichtungen
Problemlöser

Ihre Adresse für kompetente Beratung: Kager Industrieprodukte GmbH

www.kager.de

KAGER – kalt, COLDER, Kager!



Kager Industrieprodukte GmbH | Paul-Ehrlich-Str. 10a | D-63128 Dietzenbach |
Tel. +49-(0)6074-40093-0 | Fax +49-(0)6074-40093-99
info@kager.de | www.kager.de | Zertifiziert nach DIN EN ISO 9001:2015

Inhaltsverzeichnis

Allgemeine Infomationen	
Flexibles Kaltluft-System mit großem Anwendungsgebiet	4
Energieeffizientes System zum Kühlen, Trocknen und Reinigen	5
Systembeschreibung	
Systembeschreibung	6
Modellpalette und Abmessungen	
Modellpalette und Abmessungen	7
Leistungsdaten	
Leistungsdaten	10
Die Kühlleistung des COLDERs in Relation zum Luftdruck	
Die Kühlleistung des COLDERs in Relation zum Luftdruck	10
Die Kühlkapazitäten	
Die Kühlkapazitäten	11
Handhabung und Schlauchanschluss	
Handhabung und Schlauchanschluss	12
Fehlerquellen und Fehlerbehebung	
Fehlerquellen und Fehlerbehebung	13
Praktische Einsatzbeispiele	
Praktische Einsatzbeispiele	14
Die Werkstoffbilanz	
Die Werkstoffbilanz	15

Allgemeine Informationen

Flexibles Kaltluft-System mit großem Anwendungsgebiet

Der Einsatz flüssiger Kühlmittel in Produktion, Fertigung und Montage geht meist mit einer Reihe unwillkommener Begleiterscheinungen einher. Die Negativliste reicht hier von verschmutzten Werkstücken und Arbeitsplätzen bis hin zu gesundheitsschädlichen Hautreaktionen.

Der **COLDER** von Kager lässt solche Missstände vergessen. Angeschlossen an das betriebliche Druckluftnetz stellt er einen trockenen Kaltluftstrom bereit, der sich zielgerichtet justieren lässt.



Der **COLDER** ist ein mobiles Druckluft Gerät zum Anschluss an das betriebliche Versorgungsnetz oder eine andere Druckluftquelle. Das stabförmige Gerät verwandelt die zugeführte Druckluft in einen konzentrierten Kaltluftstrom mit einer Temperatur von bis zu **-55°C**. Dank der handlichen und schlanken Bauweise lässt sich der kühlende Luftstrom des **COLDERS** zielgerichtet justieren. Er kann beispielsweise bis auf eine Distanz von 20 Millimetern direkt auf ein Werkstück, ein Werkzeug, eine Schweiß- oder Lötstelle gerichtet werden.

Die Handhabung des **COLDERS** ist sehr einfach. Die Temperatur der ausströmenden Luft lässt sich mit einer kleinen Stellschraube regeln. Die Reaktionszeit nach dem Ein- und Ausschalten beträgt etwa 5 Minuten und lässt sich gut kontrollieren.

Bei konstanten Druck- und Temperaturwerten der einströmenden Luft beträgt die mögliche Temperaturabweichung der ausströmenden Kaltluft nur **+/- 0,6°C**.

Allgemeine Informationen

Energieeffizientes System zum Kühlen, Trocknen und Reinigen

Kager bietet den **COLDER** in vier Versionen mit unterschiedlich starken Luftströmen an. Mit Hilfe eines kurzen Verlängerungsschlauchs (nicht im Lieferumfang enthalten) bringt er die Kaltluft auch an unzugängliche oder beengte Stellen, die andernfalls nur mit erheblichem Aufwand erreichbar wären. Während sich beim Einsatz flüssiger Kühlmittel verschmutzte Rückstände kaum vermeiden lassen, bleiben Werkstück, Bauraum, Werkzeug und Arbeitsplatz bei der Verwendung des **COLDER** trocken und sauber.



Energieeffiziente Wirkungsweise



Verhindert Öladditiv-Korrosion



Flexibler Einsatz

Der **COLDER** von KAGER arbeitet sehr energieeffizient.

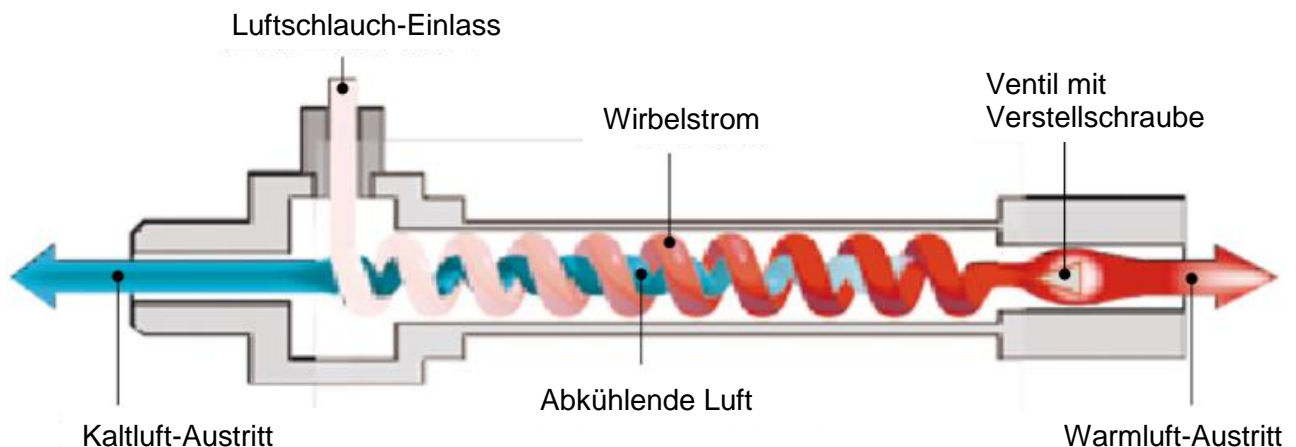
Er benötigt weder Strom noch die Zufuhr von technischen Gasen. Mitunter lassen sich die Bearbeitungskosten mit dem Kältestab daher deutlich reduzieren. Auch die Verhinderung der Öladditiv-Korrosion an metallischen Bauteilen und der Entfall einer Kühlmittel-Entsorgung gehören zu den Vorteilen des **COLDERS**. Er kann für hochtourige Bohr- und Schneidprozesse ebenso genutzt werden wie für andere trockene Trenn-, Schleif- oder auch Löt- und Schweißarbeiten.

Die Wirkungsweise des **COLDERS** basiert auf dem Joule-Thomson-Effekt, der im Inneren des Gerätes erzeugt wird. Er beruht auf der irreversiblen Ausdehnung der Luft ohne Energieaustausch mit der Umgebung und gewährleistet, dass bei einem Druck von 3 bis 7 bar und einer Einström-Temperatur von +20° C ein sehr kalter Luftstrom entsteht.



Systembeschreibung

Für den Betrieb des **COLDERS** wird lediglich Druckluft benötigt. Der Einsatz elektrischer Energie oder technischer Gase ist nicht erforderlich. Der **COLDER** wird an eine Druckluftleitung oder einen Kompressor (maximal 7 bar) angeschlossen. Seine Funktionsweise basiert auf der adiabatischen, irreversiblen Ausdehnung nach dem Joule-Thomson-Prinzip.



Die Temperatur der ausströmenden Kaltluft wird mit der Verstellerschraube und einem Thermometer oder Messfühler bestimmt. Bleiben Druck und Temperatur der einströmenden Luft konstant, hält der **COLDER** die Temperatur der ausströmenden Kaltluft im Bereich $\pm 0,6^\circ\text{C}$. Entscheidend ist dabei, dass die zugeführte Luft frei von Öl ist. Der **COLDER** ist wartungsfrei und für den Dauerbetrieb geeignet. Er ist leicht, hat keine beweglichen Bauteile und lässt sich einfach regeln.

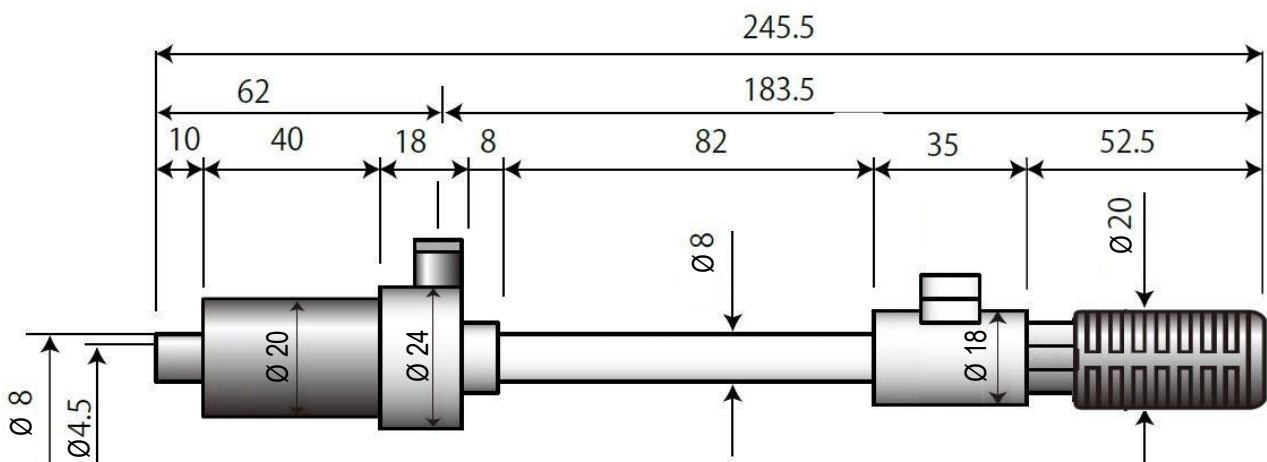
Bei **7 bar** Druck und einer Eingangstemperatur der Druckluft von **$+20^\circ\text{C}$** erzeugt beispielsweise das **COLDER Modell 190-75 SV** einen Kaltluftstrom mit einer Temperatur von bis zu **-55°C** .

Modellpalette und Abmessungen

Kager bietet den **COLDER** in vier verschiedenen Modellen an, die sich in der Größe, dem Gewicht und den technischen Leistungen unterscheiden. Zu den einzelnen Modellen sind passende Magnethalter erhältlich.

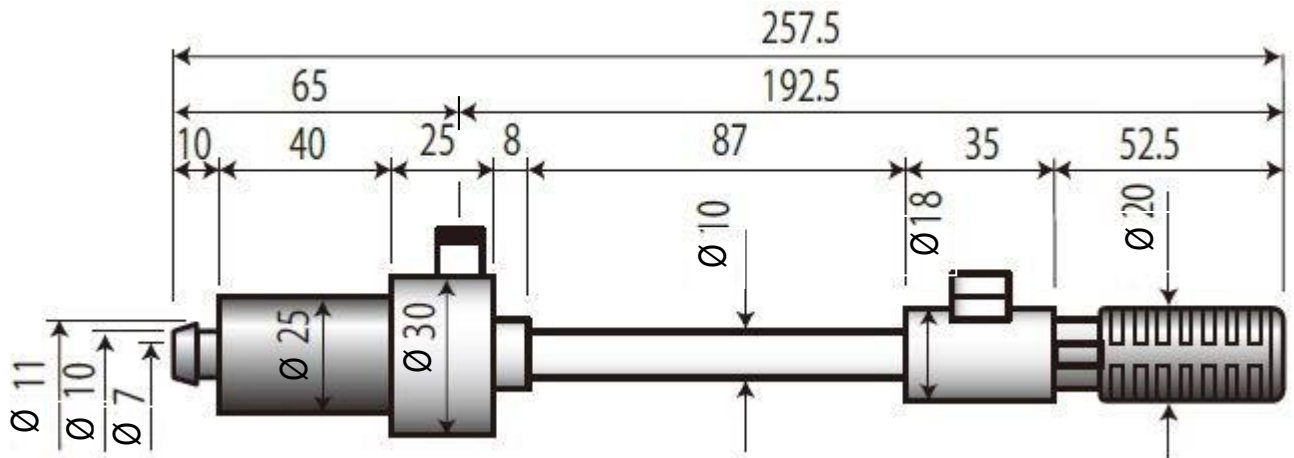


COLDER 140-55SV

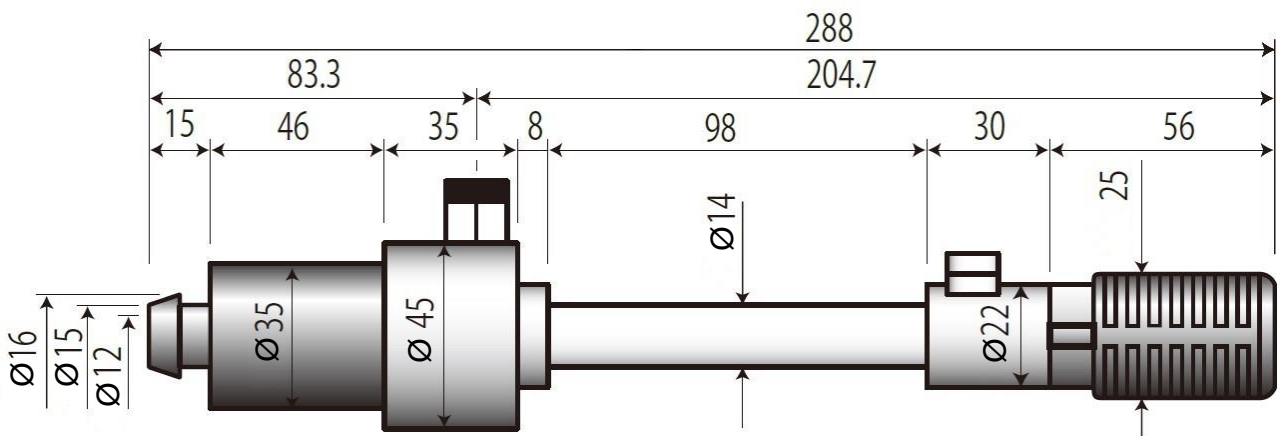


Modellpalette und Abmessungen

COLDER 160-65SV

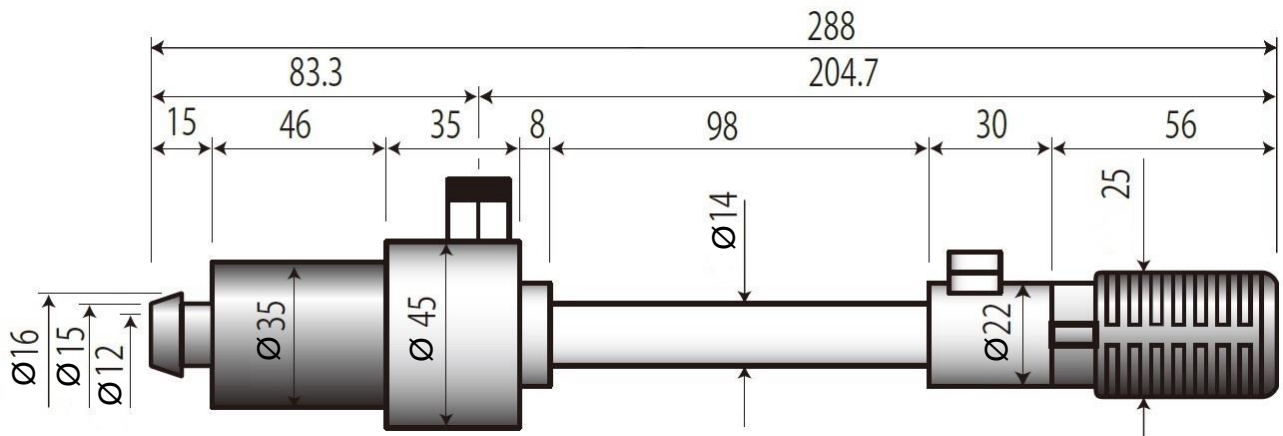


COLDER 185-65SV



Modellpalette und Abmessungen

COLDER 190-75SV



Leistungsdaten

Modell	Colder 140 – 55SV	Colder 160 – 65SV	Colder 185 – 65SV	Colder 190 – 75SV
Arbeitsdruck bar (kg/cm ²)	3 - 7	3 - 7	3 - 7	3 – 7
Luftstrom l/min	45 - 85	120 - 230	170 - 300	280 – 600
Kaltluftströmungs- rate %	15 - 80	15 - 75	15 - 75	17 – 75
Kaltluft- * Temperatur °C	-30	-45	-50	-55
Temperatur- Differenz °C	50	65	70	75
Gewicht	110	150	280	280
Ausgangsleistung Kompressor bar (l/min)	50 - 100	200- 300	300 - 500	500- 1000

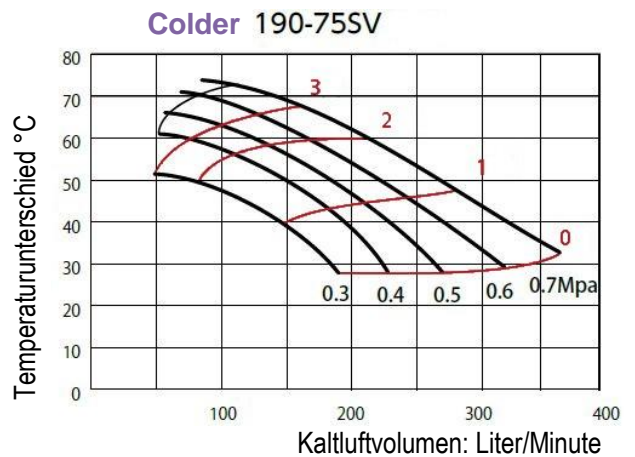
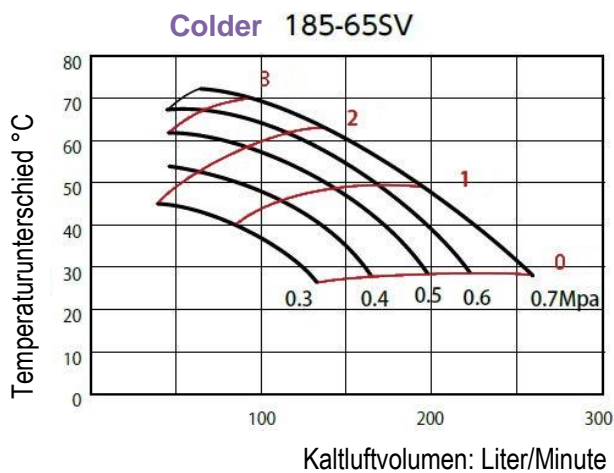
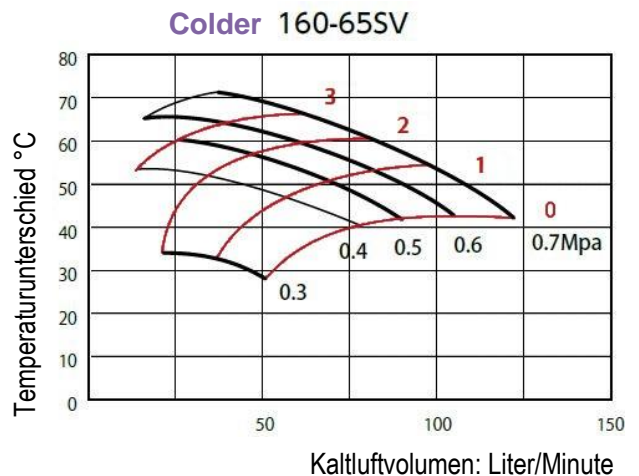
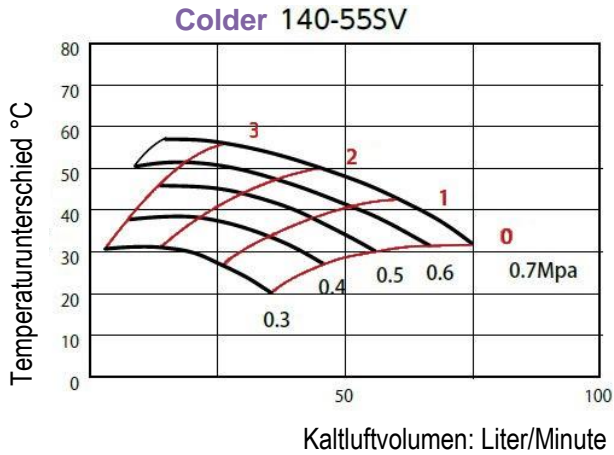
* Diesen Daten wurde ein Druck von 7 bar und eine Temperatur der einströmenden Luft von +20° C zugrunde gelegt.

Die Kühlleistung des COLDERs in Relation zum Luftdruck

Die maximale Kühlleistung des COLDERs variiert leicht je nach Modell und Druck der zugeführten Luft. Das erreichbare Kaltluft-Volumen liegt zwischen 40 und 60 Prozent des eingesetzten Luftvolumens. Für die Beurteilung des Temperaturanstiegs und -abfalls der ausströmenden Luft in Abhängigkeit zur Temperatur der in den COLDER einströmenden Luft ist folgender Grundsatz zu beachten: Der Temperaturanstieg und -abfall der ausströmenden Luft verhält sich proportional zur absoluten Temperatur der einströmenden Luft. Verdoppelt sich also die absolute Temperatur der einströmenden Luft, verdoppeln sich auch die Temperaturwerte von Abfall und Anstieg der ausströmenden Luft.



Die Kühlkapazitäten



0, 1, 2 und 3:
Anzahl der
Umdrehungen des
Reglungsknopfes.

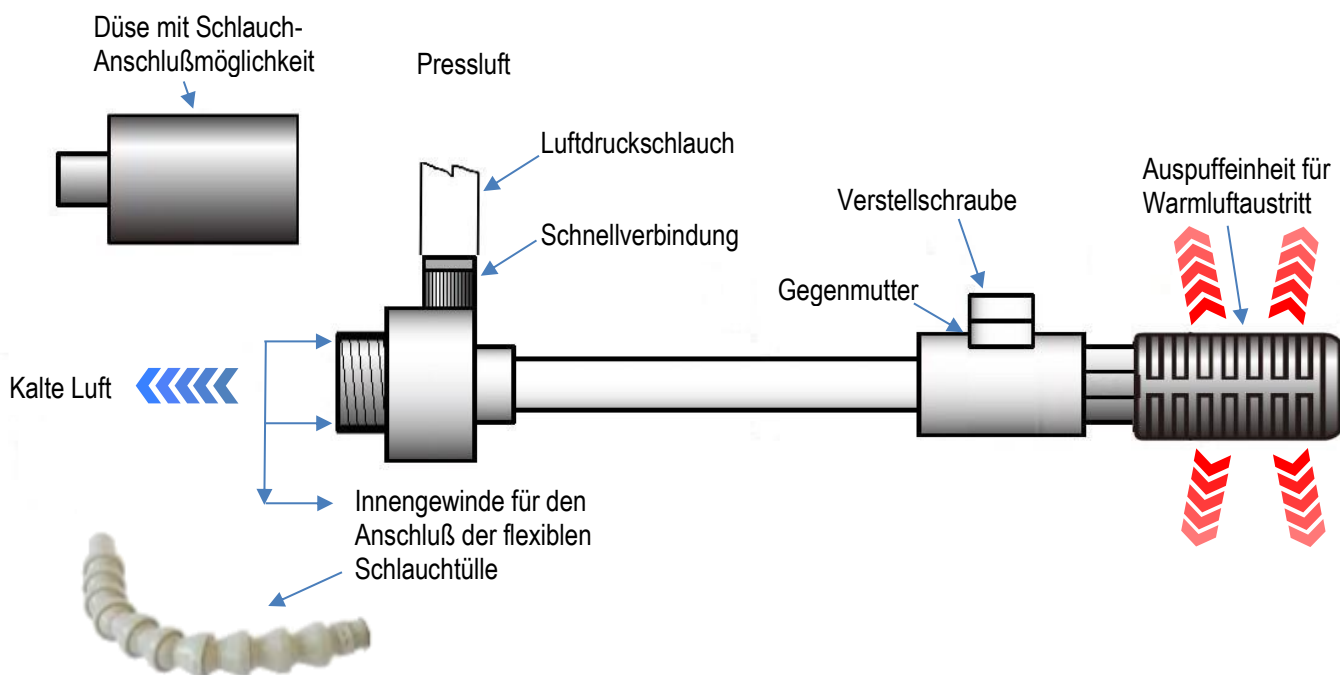


Handhabung und Schlauchanschluss

Der **COLDER** sollte mit einer Entfernung von 20 - 30 mm über dem Werkstück positioniert werden, so dass der Kaltluft-Ausstoß direkt von oben auf das Werkstück erfolgt. Der Luftdruck ist auf 7 bar (7 kg/cm²) einzustellen. Dazu wird die Verstellschraube des **COLDERS** bis zum toten Punkt durch Rechtsdrehung fixiert und die Öffnung geschlossen. Anschließend die Druckluft in den **COLDER** strömen lassen und die Verstellschraube wieder langsam nach links zurückdrehen. Die Temperatur wird allmählich sinken und ihren niedrigsten Stand erreichen. Danach erhöht sich die Temperatur wieder leicht. Steigt die

Temperatur weiter, ist die Verstellschraube falsch justiert. In diesem Fall die Verstellschraube nach rechts zurückdrehen bis zum erneuten Temperaturanstieg. Wird mehr Volumen der niedrigsten Kaltlufttemperatur benötigt, die Verstellschraube bitte weiter schließen.

Alle **COLDER**-Modelle verfügen über einen Schlauchanschluss mit Selbsthaltefunktion, in den sich der Pneumatikschlauch einfach einstecken lässt. Die Lösung des Schlauchs erfolgt durch Anheben des Halterings.



Benötigte Schlauchdurchmesser

Modell	140 – 55SV	160 – 65SV	185 – 65SV	190 – 75SV
Außendurchmesser mm	6,0	6,0	8,0	8,0
Innendurchmesser mm	4,0	4,0	5,5	5,5

Bei Bedarf kann am **COLDER** ein Verlängerungsschlauch aufgesteckt werden (Bitte beachten: Bei zu großer Verlängerung sinkt die Kaltluftleistung).



Fehlerquellen und Fehlerbehebung

Bläst der **COLDER** keine Kaltluft aus, so kann dies verschiedene Ursachen haben. Sie lassen sich meist mit einfachen Maßnahmen und wenigen Handgriffen beseitigen. Dabei hilft Ihnen unsere kleine Checkliste.



Checkliste



Installation

Ist der Luftdruck ausreichend eingestellt?



Verschmutzung

Hat sich Staub, Öl oder Fett im **COLDER** angesammelt?



Bei eingedrungenem Staub, Reinigung mit Druckluft versuchen und fest sitzende Staub- oder Fettpartikel mit Wasser ausspülen.



Ist dem Drucklufteinlass ein Filter-Abscheider vorgeschaltet?



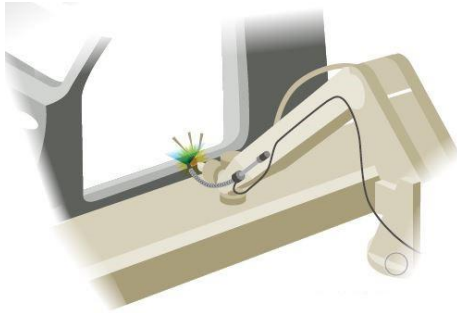
Gefrierverhalten

Die Feuchtigkeit in der Druckluft kann bei Temperaturen unter 10° C während des Durchströmens im **COLDER** gefrieren.



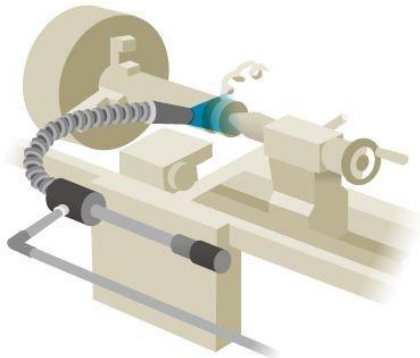
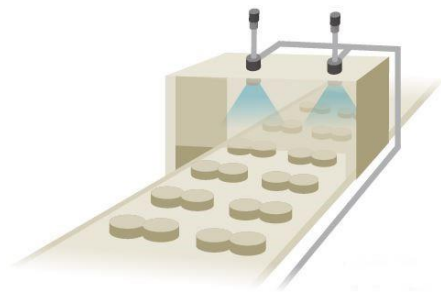
Lösung:
Einen Feuchtigkeitsabscheider zwischenschalten.

Praktische Einsatzbeispiele



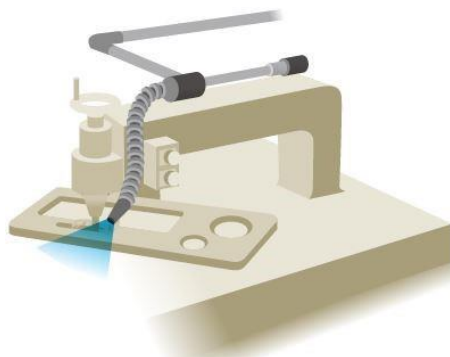
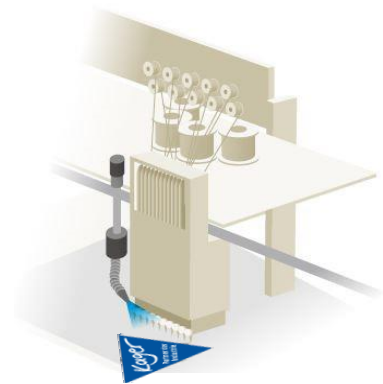
In automatisierten Schweißprozessen lässt sich der **Colder** gut zur dezentralen Kühlung einsetzen.

In der Lebensmittelindustrie lassen sich mehrere **Colder**-Einheiten parallel schalten und für Kühl- und Trockenprozesse nutzen.



Auch in der Dreh-Technik sorgt der **Colder** für kühle Werkstücke und einen sauberen Arbeitsbereich.

In der Textiltechnologie kühlt der **Colder** die feinen Nadeln.



Keine Metallspäne behindern die Sicht beim Fräsen dank des **Colders**.

Die Werkstoffbilanz

COLDER 140 – 55SV

Werkstoff	Typ	Anteil	Gewicht (g)	Bemerkung
Aluminium	KS21	31 %	34	
Edelstahl	304	16 %	18	
Messing	C3604	33 %	36	
Polyacetal		10 %		
Polyacetal + Polyethylen		10 %		Düse

COLDER 160 – 65SV

Werkstoff	Typ	Anteil	Gewicht (g)	Bemerkung
Aluminium	KS21	36 %	53	
Edelstahl	304	16 %	24	
Messing	C3604	28 %	42	
Polyacetal		13 %		
Polyacetal + Polyethylen		7 %		Düse

COLDER 185 – 65SV und 190 – 75SV

Werkstoff	Typ	Anteil	Gewicht (g)	Bemerkung
Aluminium	KS21	40 %	132	
Edelstahl	304	16 %	52	
Messing	C3604	23 %	77	
Polyacetal		16 %		
Polyacetal + Polyethylen		6 %		Düse

Kager – Problemlöser für Industrie, Forschung und Handwerk

Auf dem Gebiet der Hochtemperaturtechnik, im Bereich der Beschichtungstechnik sowie bei Fragen der Klebe- und Dichtungstechnik steht Ihnen Kager Industrieprodukte mit einem breit gefächerten Produktprogramm und einem hochqualifizierten Beraterteam zur Seite. Dabei machen wir Ihre Zielsetzung zu unserer Aufgabe und stellen Ihren konkreten Anwendungsfall in den Mittelpunkt unserer Betrachtung. Auf diese Weise unterstützen wir derzeit viele hundert Kunden in Industrie, Handwerk und Forschung mit innovativen Lösungen für die Fertigung, die Konstruktion und Produktentwicklung sowie die Instandhaltung, Wartung und Labortechnik.

Die technische Grundlage der Problemlösungen von Kager bildet ein ebenso umfassendes wie aktuelles Hightech-Portfolio. Es reicht von leistungsfähigen Isoliermaterialien und Oberflächenbeschichtungen über hochwertige Klebe-, Vergieß- und Dichtungsprodukte bis hin zu vielseitig einsetzbaren Keramik-Halbzeugen sowie Temperatur-Messstreifen, UV-Lichtmessfolien und Druckmessfolien.

Aktuell finden Sie in unserem Sortiment unter anderem diese Bestseller:

- Flexible Hochtemperatur-Isolier Textilien (Zetex-Glasfasergewebe)
- Hochtemperaturbeständige Keramik-Faserstoffe (auch biolöslich)
- Polykristalline Isoliermaterialien für sehr hohe Temperaturen
- Klebstoffe, Vergussmassen und Schutzschichten für Einsatztemperaturen bis 1760 °C (in speziellen Anwendungen auch mehr!)
- Mechanisch bearbeitbare Festkeramik-Halbzeuge (z.B. für den Prototypenbau)
- Indikatoren für die Messung und Kontrolle hoher und niedriger Temperaturen
- Korrosionsschutz- und Feuerfest-Coatings
- Messfolien für die Bestimmung mechanischer Druckbelastungen
- Messfolien für Bewertung von UV-Lichtstärken
- Flussmittel für Weichlötprozesse
- Mikrobrenner für Löt- und Schweißprozesse
- Kaltluftstrahler und Kaltluftvorhänge zur Kühlung und Trocknung
- Rutschstopffolien und Staubfangmatten für Werkstatt und Labor

... und vieles andere mehr! Werfen Sie einen Blick auf unsere aktuelle Website www.kager.de oder in die Videos unseres YouTube-Channels (Kager Industrieprodukte).

Kager Industrieprodukte steht Ihnen nicht nur als Produkt- und Halbzeuge-Lieferant zur Verfügung, sondern auch als Service-Dienstleister und Zulieferer von Einzelteilen und Kleinserien. Zum Beispiel für:

- Die Fertigung keramischer Kleinteile nach Zeichnung
- Die Herstellung gesinterter Kleinteile aus Festkeramik

Lassen Sie uns wissen, womit wir Sie begeistern können! Wir freuen uns auf Ihren Anruf!

Ihr Kager-Team

Kager Industrieprodukte GmbH | Paul-Ehrlich-Str. 10a | D-63128 Dietzenbach | Tel. +49-(0)6074-40093-0
info@kager.de | www.kager.de | Zertifiziert nach DIN EN ISO 9001:2015

Wir sind zertifiziert nach DIN EN ISO 9001:2015 und verfügen über eine AEO-Zertifizierung

Ihre Adresse für kompetente Beratung: Kager Industrieprodukte GmbH



Kager Industrieprodukte GmbH | Paul-Ehrlich-Str. 10a | D-63128 Dietzenbach |
Tel. +49-(0)6074-40093-0 | Fax +49-(0)6074-40093-99
info@kager.de | www.kager.de | Zertifiziert nach DIN EN ISO 9001:2015