

Kager

Partner der
Industrie

KAGER Line Blow - Wir bringen ihre Luft in Form

bis 90 cm Breite



- ▼ Kühlen
- ▼ Trocknen
- ▼ Reinigen
- ▼ Schützen

Hochtemperatur-
produkte
Kälteerzeugung
Dichten und
Kleben
Messtechnik
Beschichtungen
Problemlöser

Ihre Adresse für kompetente Beratung: Kager Industrieprodukte GmbH

www.kager.de

KAGER Line Blow – Wir bringen ihre Luft in Form



Kager Industrieprodukte GmbH | Paul-Ehrlich-Str. 10a | D-63128 Dietzenbach |
Tel. +49-(0)6074-40093-0 | Fax +49-(0)6074-40093-99
info@kager.de | www.kager.de | Zertifiziert nach DIN EN ISO 9001:2015

Inhaltsverzeichnis

Allgemeine Infomationen	
Pneumatischer Kaltluftvorhang für industrielle Kühl- und Trockenprozesse	4
Flexible Modellpalette und einfache Systemintegration	5
Die Line-Blow-Modelle und ihre technischen Daten	
Die Line-Blow-Modelle und ihre technischen Daten	6
Handhabung und Schlauchanschluss	
Handhabung und Schlauchanschluss	8
Praktische Einsatzbeispiele	
Praktische Einsatzbeispiele	10

Allgemeine Informationen

Pneumatischer Kaltluftvorhang für industrielle Kühl- und Trockenprozesse

Die Module der Produktlinie **Line-Blow von Kager** erzeugen feine Kaltluft-Vorhänge. Als kompakte Pneumatik-Einheiten sind sie eine energieeffiziente Einbau-Lösung für alle industriellen Prozesse, in denen eine automatisierte Kühlung, Trocknung oder Reinigung erforderlich ist. Der **Line-Blow** lässt sich ohne großen Montageaufwand in vorhandene Systeme und Produktionslinien integrieren.



Montagefreundliche
Pneumatikmodule



Kühlung heißer Bauteile und
sensibler Oberflächen



Abschirmung gegen Hitze,
Rauch und Staub

Mit Hilfe der Line-Blow Module lassen sich heiße Werkstücke wie Schmiede- oder Gussteile automatisch abkühlen oder sensible Glasoberflächen berührungsfrei von Schmutz- und Staubpartikeln befreien. Auch zur Trocknung von Papier- und Textilbahnen wird die kompakte Einheit genutzt. An einigen Stellen kommt der Line-Blow sogar im Bereich der Arbeitssicherheit zum Einsatz. Hier dient er als unsichtbare Abschirmung gegen Hitze, Rauch oder Staub.

Das Gehäuse des **Line-Blow** sorgt durch seine Formgebung für die geometrische Präzision des erzeugten Kaltluft-Vorhangs. Durch einen nur 50 Mikrometer feinen Spalt wird der Luftstrom in die beabsichtigte Richtung ausgestoßen. Das Luftvolumen der dünnen Kaltluft-Gardine ist dabei 25 mal höher als die eingespeiste Druckluft.

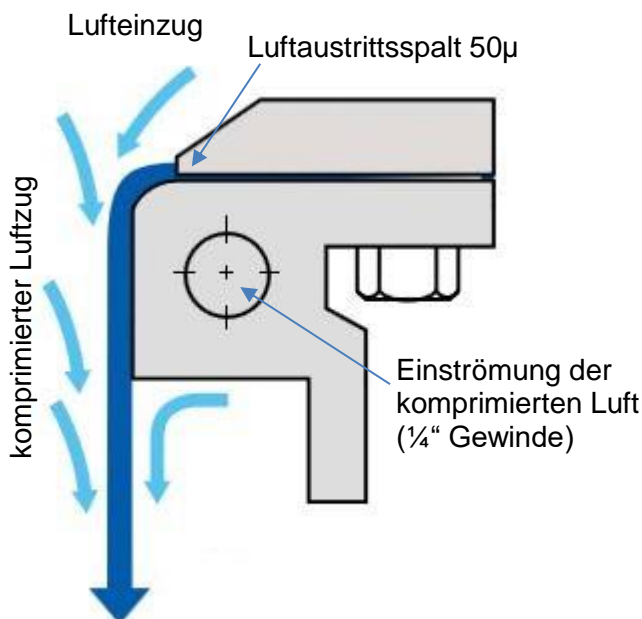
Das Pneumatik-Modul arbeitet also überaus effektiv!



Allgemeine Informationen

Flexible Modellpalette und einfache Systemintegration

Je nach Ausführung erzeugt das Pneumatik-Modul über eine Breite von 150 bis 900 Millimeter einen kontinuierlichen Kaltluft-Strom. Es arbeitet sehr geräuscharm und wird in zwei Gehäuse-Varianten angeboten. Für die meisten industriellen Prozesse kommt die leichte Standardausführung aus Aluminium in Frage; die korrosionsbeständige Edelstahl-Ausführung hingegen eignet sich für den Einsatz in der Nahrungsmittel-, Pharma- und Chemietechnik. Für längere Durchlaufstrecken lassen sich auch mehrere **Line-Blow** in Reihe hintereinander schalten.



Verstärkter Luftstrom



Zahlreiche Ausführungen mit verschiedenen Breiten



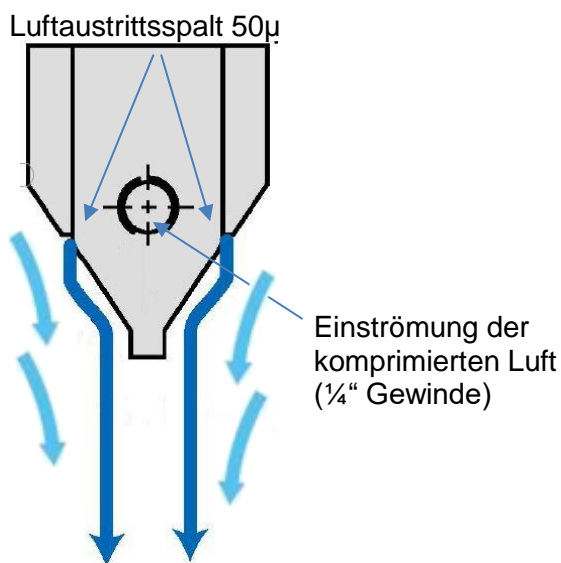
Modelle mit Aluminium- und Edelstahlgehäusen



Einbau in verschiedenen Positionen möglich

Die Integration des **Kager Line-Blows** in bestehende Produktionslinien und Anlagen ist einfach zu bewerkstelligen. Je nach Situation vor Ort und technischer Anforderung lässt er sich hängend, liegend oder stehend einbauen. Mit einem 1/4-Zoll-Anschluss wird er an das betriebliche Druckluftnetz angeschlossen. Wegen seiner schlanken Bauweise kann er unkompliziert in vorhandene Kühl-, Trocknungs- und Reinigungslinien sowie Lackierstraßen oder Förderstrecken integriert werden.

Für besonders hohe Leistungsansprüche ausgelegt ist das Modell Line-Blow Hurricane mit Aluminiumgehäuse. Es verfügt über einen doppelten Luftaustrittsspalt und erzeugt daher einen besonders starken und intensiven Kaltluftstrom mit hohem Luftstromwirkungsgrad.



Verstärkter Luftstrom



Die Line-Blow-Modelle und ihre technischen Daten

Abmessungen

Effektive Breite (mm)	Gesamtlänge (mm)	Line-Blow Aluminium	Line-Blow Edelstahl	Line-Blow Hurricane (Aluminium)
150	180	750-15 AL	750-15 SUS	750H-15 AL
300	330	750-30 AL	750-30 SUS	750H-30 AL
450	482	750-45 AL	750-45 SUS	750H-45 AL
600	635	750-60 AL	750-60 SUS	750H-60 AL
750	788	750-75 AL	750-75 SUS	750H-75 AL
900	940	750-90 AL	750-90 SUS	750H-90 AL

Strömungsgeschwindigkeit

Angelegter Luftdruck (Mpa)		0,15	0,3	0,4	0,55	0,7
Line-Blow	Strömungsgeschwindigkeit bei 150 mm	16	30	45	60	85
	Strömungsgeschwindigkeit bei 300 mm	12	20	35	50	70
	Strömungsgeschwindigkeit bei 600 mm	8	15	25	40	55
	Strömungsgeschwindigkeit bei 900 mm	6	10	15	25	40
	Luftdruckverbrauch bei 50 mm Breite	120	160	190	240	300 (l/min)
Line-Blow Hurricane	Strömungsgeschwindigkeit bei 150 mm	30	45	60	70	85
	Strömungsgeschwindigkeit bei 300 mm	25	40	50	60	75
	Strömungsgeschwindigkeit bei 600 mm	17	30	40	50	65
	Strömungsgeschwindigkeit bei 900 mm	15	20	30	40	55
	Luftdruckverbrauch bei 50 mm Breite	165	210	250	340	470 (l/min)

Bitte beachten Sie die Mindestbestellmenge von 5 Stück pro Typ.

Die Line-Blow-Modelle und ihre technischen Daten

Druck und Reichweite

Angelegter Luftdruck (Mpa)		0,15	0,3	0,4	0,55	0,7
Line-Blow	Reichweite 150 mm	0,89	2,06	3,73	5,62	7,40
	Reichweite 300 mm	0,76	2,03	3,31	5,23	6,90
	Reichweite 450 mm	0,73	1,92	3,14	4,89	6,40
Line-Blow Hurricane	Reichweite 150 mm	1,36	2,77	6,32	8,18	10,50
	Reichweite 300 mm	1,14	2,72	5,60	7,63	9,80
	Reichweite 450 mm	1,08	2,61	5,55	7,13	9,20

Druckluftbedarf

Effektive Breite (mm)	Kompression	Line-Blow	
		Luftdruckverbrauch	Gesamtluftvolumenstrom
150	25 :1	720	18.000
300	25 :1	1.440	36.000
450	25 :1	2.160	54.000
600	25 :1	2.880	72.000
750	25 :1	3.600	90.000
900	25 :1	4.320	108.000

Effektive Breite (mm)	Kompression	Line-Blow	
		Luftdruckverbrauch	Gesamtluftvolumenstrom
150	50 :1	1.020	51.000
300	50 :1	2.040	102.000
450	50 :1	3.060	153.000
600	50 :1	4.075	203.750
750	50 :1	5.100	255.000
900	50 :1	6.110	305.500



Handhabung und Schlauchanschluss

Die Erzeugung des Luftvorhangs durch den **Line-Blow** basiert auf dem Coanda-Effekt. Dabei wird hochkomprimierte Luft aus einem Schlitz ausgeblasen und strömt über eine gerundete Kante an der Vorderseite in die Umgebungsluft. Der mehrfach geschichtete Luftstrom, den der **Line-Blow** erzeugt, hat dabei um den Faktor 25 bis 50 mehr Volumen als die komprimierte Luft. Der typische Verbrauch an komprimierter Luft liegt bei einer **Line-Blow**-Schlitzbreite 50 mm und 0,5 Mpa Luftdruck bei etwa 240 Liter/Minute.



Schlauch- und Rohranschluss:

Für den effizienten Einsatz des **Line-Blows** ist es wichtig, den erforderlichen Luftdruck und das erforderliche Luftvolumen anzulegen. Beachten Sie deshalb bitte folgende Punkte:



Wird der **Line-Blow** innerhalb von drei Metern Entfernung zur Hauptleitung des komprimierten Luftrohrs installiert, sollte ein Rohr mit 3/8" Innendurchmesser oder einen Schlauch mit 1/2" Innendurchmesser verwendet werden.



Bei einer Installation innerhalb von sechs Metern Abstand zur Hauptleitung, verwenden Sie bitte ein Rohr mit 1/2" Innendurchmesser oder einen Schlauch mit 3/4" Innendurchmesser.



Bei einem Anschluss innerhalb von 15 Metern, verwenden Sie bitte ein Rohr mit Abstand zur Hauptleitung 3/4" Innendurchmesser oder einen Schlauch mit 1" Innendurchmesser.

Installieren Sie den **Line-Blow** mit einem Schlitz von 300 mm (oder breiter) mit einer Distanz innerhalb von drei Metern zum Hauptrohr oder einen Behälter, sollte ein Rohr mit 1/2" Innendurchmesser verwendet werden. Analog dazu gilt: In einer Entfernung innerhalb von sechs Metern ein Rohr mit 3/4" Innendurchmesser verwenden und innerhalb von 15 Metern Abstand ein Rohr mit 1" Innendurchmesser.

Handhabung und Schlauchanschluss

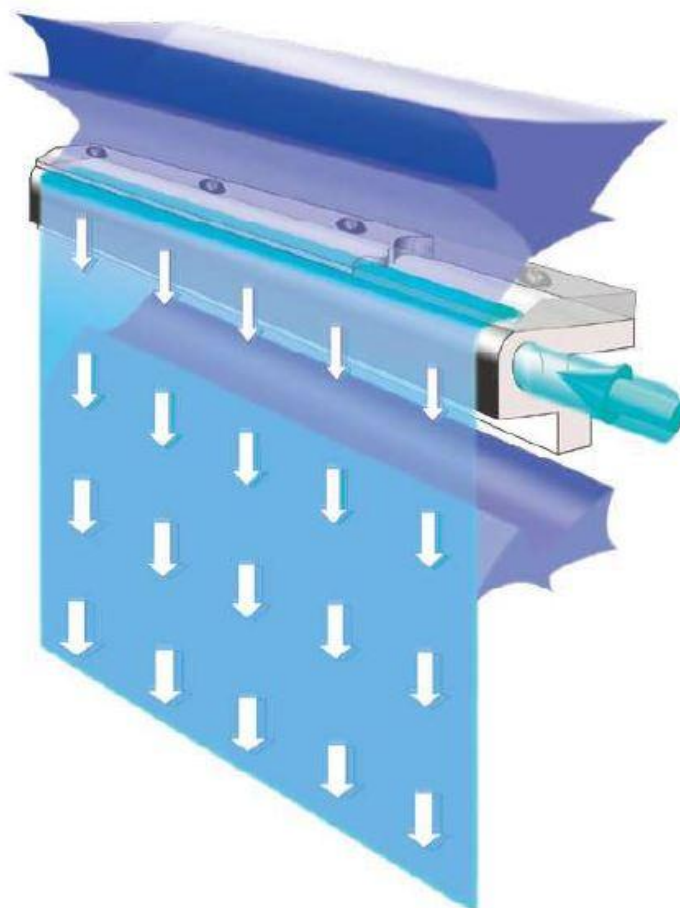
Qualität der Druckluft

Bei der Anwendung des **Line-Blows** sollte der Qualität der zugeführten komprimierten Luft stets große Aufmerksamkeit geschenkt werden. Die komprimierte Luft sollte beispielsweise frei von Öl sein. Andernfalls könnten diese Fremdstoffe zu Staub in den Rohren oder Schläuchen führen und die Ausgänge des **Line-Blow** blockieren. Um diese Probleme zu vermeiden, sollten Filter (mehr oder weniger als 5 Mikron) installiert werden. Zudem empfiehlt es sich, alle Rohre oder Schläuche vor Gebrauch frei zu blasen, um sie von Staub- und Schmutzpartikeln zu säubern.

Das gleiche gilt vor der Inbetriebnahme des **Line-Blow**. Dabei ist stets auf den passgenauen und festen Sitz aller Dichtungen und Dichtungsbänder zu achten.

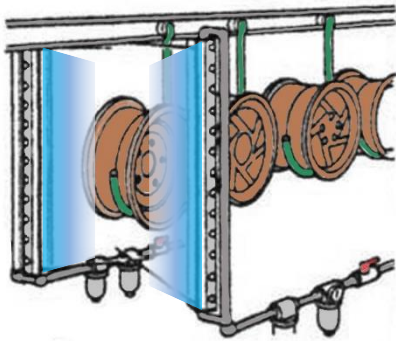
Wartung und Reinigung

Beim Betrieb unter normalen Bedingungen treten für gewöhnlich keine Störungen am **Line-Blow** auf. Als problematisch erweisen sich jedoch stets Verstopfungen durch Staub und Öl in den Rohren oder Hauptkomponenten. Auch nicht ausreichendes Luftvolumen aufgrund eines kleineren Innendurchmessers des Druckluftrohrs kann zu Störungen führen



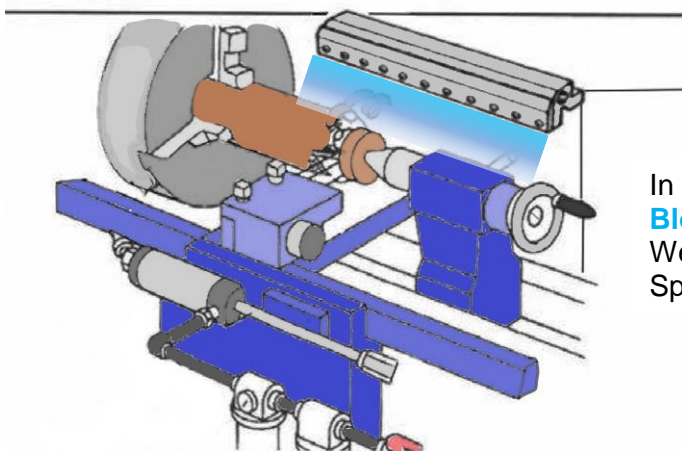
Praktische Einsatzbeispiele

Der **Line-Blow** in seinen verschiedenen Modellvarianten lässt sich in Industrie und Handwerk vielseitig für Kühl-, Trocken- und Reinigungsprozesse einsetzen. Auf dieser Doppelseite finden Sie exemplarisch einige der häufigsten Anwendungsbereiche.

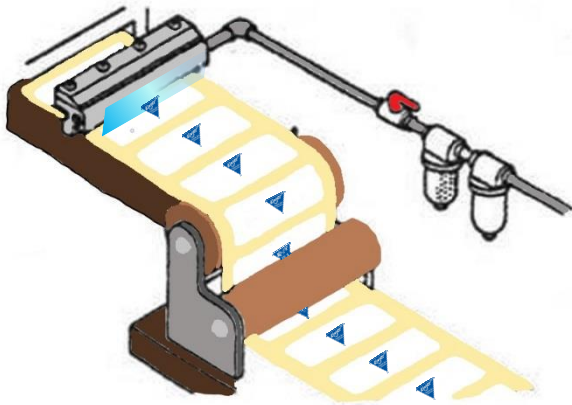


In **Lackier-, Beschichtungs- und Oberflächentechnik** ist der **Line-Blow** in vielen automatisierten Prozessen zu finden.

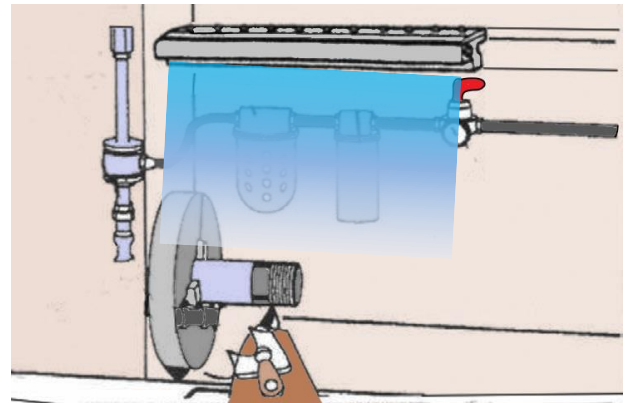
In der **manuellen Teilreinigung** dient der **Line-Blow** oft als unsichtbare Abschirmung zwischen Mensch und Reinigungskabine.



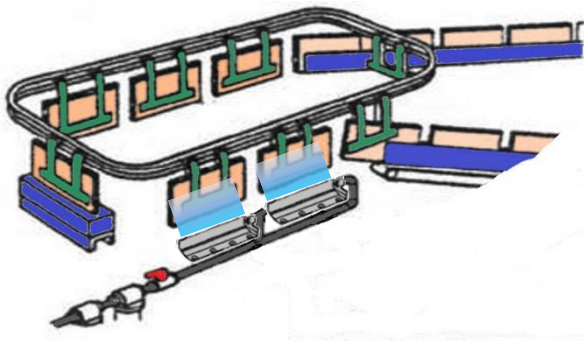
In der **Fertigungstechnik** kann der **Line-Blow** zur trockenen Kühlung von Werkstücken und zum raschen Abblasen von Spänen eingesetzt werden.



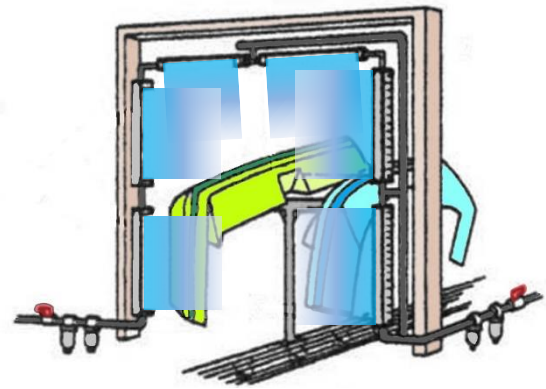
Die **Druckereitechnik** ist ein großes Einsatzgebiet für den **Line-Blow**. So wird er etwa zur Trocknung von Druckbögen verwendet.



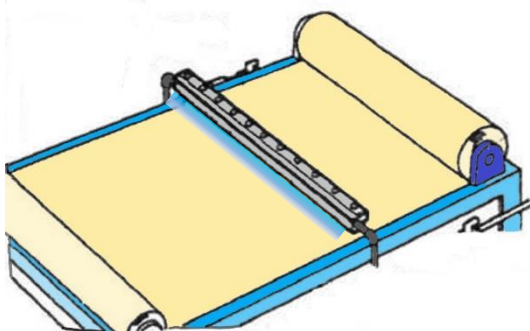
Auch beim **Gewindeschneiden** unterstützt der **Line-Blow** den schnellen Abtransport von Spänen und die Kühlung von Werkzeug und Werkstück.



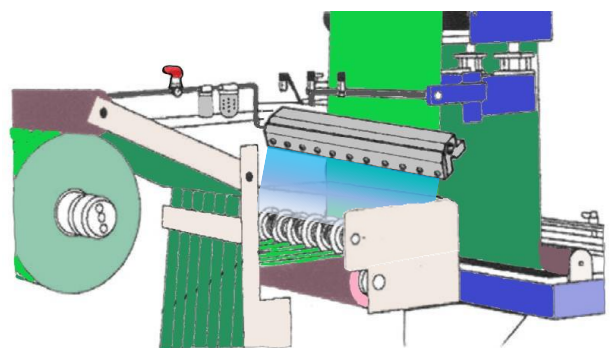
In vielen Branchen wird der **Line-Blow** zur **Trocknung von Bauteilen** eingesetzt; häufig auch in automatisierten Durchlaufprozessen.



In der **Automobilindustrie** wird der **Line-Blow** von Kager beispielsweise für die Trocknung und Reinigung großer Karosserieteile eingesetzt.



Auch die **Textilindustrie** nutzt den **Line-Blow** auf vielfältige Weise; beispielsweise zum Abreinigen und Trocknen von Stoffbahnen.



Beim **Schleifen und Trennen** lassen sich mit dem **Line-Blow** störende Partikel und Späne beseitigen.

Kager – Problemlöser für Industrie, Forschung und Handwerk

Auf dem Gebiet der Hochtemperaturtechnik, im Bereich der Beschichtungstechnik sowie bei Fragen der Klebe- und Dichtungstechnik steht Ihnen Kager Industrieprodukte mit einem breit gefächerten Produktprogramm und einem hochqualifizierten Beraterteam zur Seite. Dabei machen wir Ihre Zielsetzung zu unserer Aufgabe und stellen Ihren konkreten Anwendungsfall in den Mittelpunkt unserer Betrachtung. Auf diese Weise unterstützen wir derzeit viele hundert Kunden in Industrie, Handwerk und Forschung mit innovativen Lösungen für die Fertigung, die Konstruktion und Produktentwicklung sowie die Instandhaltung, Wartung und Labortechnik.

Die technische Grundlage der Problemlösungen von Kager bildet ein ebenso umfassendes wie aktuelles Hightech-Portfolio. Es reicht von leistungsfähigen Isoliermaterialien und Oberflächenbeschichtungen über hochwertige Klebe-, Vergieß- und Dichtungsprodukte bis hin zu vielseitig einsetzbaren Keramik-Halbzeugen sowie Temperatur-Messstreifen, UV-Lichtmessfolien und Druckmessfolien.

Aktuell finden Sie in unserem Sortiment unter anderem diese Bestseller:

- Flexible Hochtemperatur-Isolier Textilien (Zetex-Glasfasergewebe)
- Hochtemperaturbeständige Keramik-Faserstoffe (auch biolöslich)
- Polykristalline Isoliermaterialien für sehr hohe Temperaturen
- Klebstoffe, Vergussmassen und Schutzschichten für Einsatztemperaturen bis 1760 °C (in speziellen Anwendungen auch mehr!)
- Mechanisch bearbeitbare Festkeramik-Halbzeuge (z.B. für den Prototypenbau)
- Indikatoren für die Messung und Kontrolle hoher und niedriger Temperaturen
- Korrosionsschutz- und Feuerfest-Coatings
- Messfolien für die Bestimmung mechanischer Druckbelastungen
- Messfolien für Bewertung von UV-Lichtstärken
- Flussmittel für Weichlötprozesse
- Mikrobrenner für Löt- und Schweißprozesse
- Kaltluftstrahler und Kaltluftvorhänge zur Kühlung und Trocknung
- Rutschstopffolien und Staubfangmatten für Werkstatt und Labor

... und vieles andere mehr! Werfen Sie einen Blick auf unsere aktuelle Website www.kager.de oder in die Videos unseres YouTube-Channels (Kager Industrieprodukte).

Kager Industrieprodukte steht Ihnen nicht nur als Produkt- und Halbzeuge-Lieferant zur Verfügung, sondern auch als Service-Dienstleister und Zulieferer von Einzelteilen und Kleinserien. Zum Beispiel für:

- Die Fertigung keramischer Kleinteile nach Zeichnung
- Die Herstellung gesinterter Kleinteile aus Festkeramik

Lassen Sie uns wissen, womit wir Sie begeistern können! Wir freuen uns auf Ihren Anruf!

Ihr Kager-Team

Kager Industrieprodukte GmbH | Paul-Ehrlich-Str. 10a | D-63128 Dietzenbach | Tel. +49-(0)6074-40093-0
info@kager.de | www.kager.de | Zertifiziert nach DIN EN ISO 9001:2015

Wir sind zertifiziert nach DIN EN ISO 9001:2015 und verfügen über eine AEO-Zertifizierung

Ihre Adresse für kompetente Beratung: Kager Industrieprodukte GmbH



Kager Industrieprodukte GmbH | Paul-Ehrlich-Str. 10a | D-63128 Dietzenbach |
Tel. +49-(0)6074-40093-0 | Fax +49-(0)6074-40093-99
info@kager.de | www.kager.de | Zertifiziert nach DIN EN ISO 9001:2015